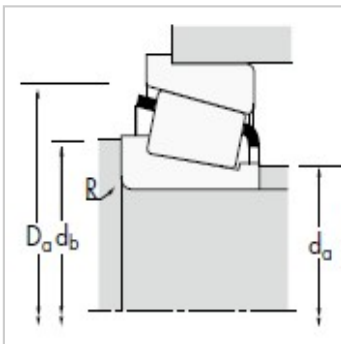
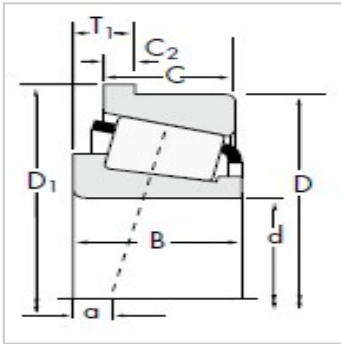


圆锥滚子轴承

d 7.938-28.575mm-0506605185-B

参数信息:



尺寸,mm :

d :	16.993
D :	47.000
T :	6.038

额定载荷,N :

动载 :	24700
系数e :	0.36
系数Y :	1.68
动载 :	6420
动载 :	3920
系数K :	1.64
静载 :	25400

轴承型号 :

内圈 :	05066
外圈 :	05185-B

轴承尺寸,mm :

B :	14.381
C :	11.112
a :	-4.1
D :	50.861
C :	2.769

轴尺寸,mm :

最大轴肩倒角半径 :	1.5
轴肩直径 :	22.0
轴肩直径 :	24.5
挡肩直径 :	44.5

系数 :

G :	5.8
G :	5.55

G :	0.0448
重量kg :	0.14

: