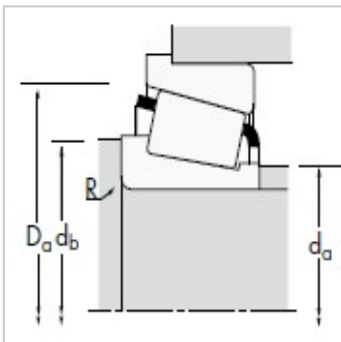
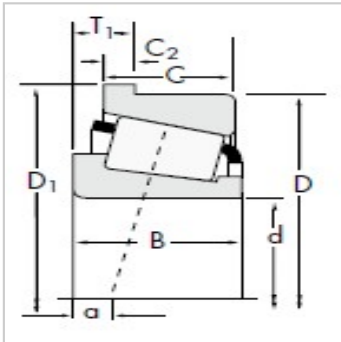


## 圆锥滚子轴承

d 7.938-28.575mm-A6075A6157-B

## 参数信息:



## 尺寸,mm :

d :	19.050
D :	39.992
T :	4.851

## 额定载荷,N :

动载 :	12400
系数e :	0.53
系数Y :	1.14
动载 :	3220
动载 :	2900
系数K :	1.11
静载 :	12300

## 轴承型号 :

内圈 :	A6075
外圈 :	A6157-B

## 轴承尺寸,mm :

B :	11.153
C :	9.525
a :	-1.5
D :	43.066
C :	2.362

## 轴尺寸,mm :

最大轴肩倒角半径 :	1.0
轴肩直径 :	23.0
轴肩直径 :	24.0
挡肩直径 :	38.0

## 系数 :

G :	2.9
G :	5.64

G :	0.0404
重量kg :	0.07

: