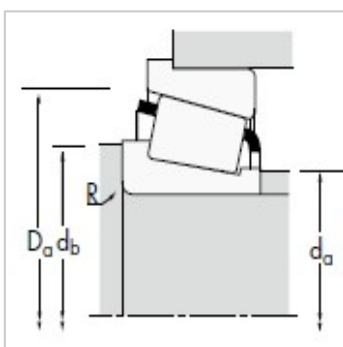
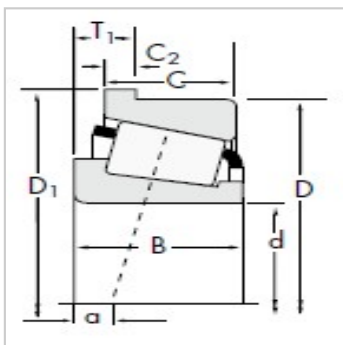


圆锥滚子轴承

d 7.938-28.575mm-A6062A6157-B

参数信息:



尺寸,mm :

d :	15.875
D :	39.992
T :	4.851

额定载荷,N :

动载 :	12400
系数e :	0.53
系数Y :	1.14
动载 :	3220
动载 :	2900
系数K :	1.11
静载 :	12300

轴承型号 :

内圈 :	A6062
外圈 :	A6157-B

轴承尺寸,mm :

B :	11.153
C :	9.525
a :	-1.5
D :	43.066
C :	2.362

轴尺寸,mm :

最大轴肩倒角半径 :	1.3
轴肩直径 :	20.5
轴肩直径 :	22.0
挡肩直径 :	38.0

系数 :

G :	2.9
G :	5.64

G :	0.0404
重量kg :	0.08

: