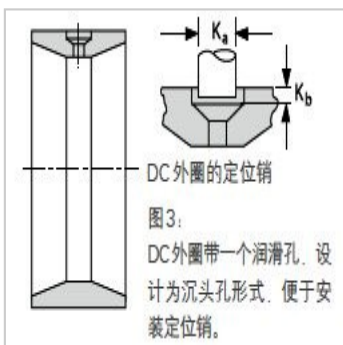
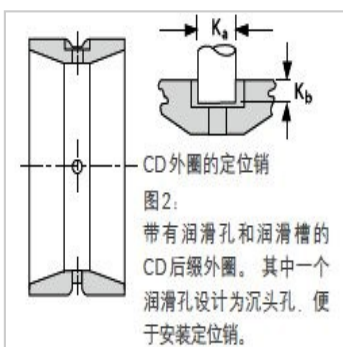
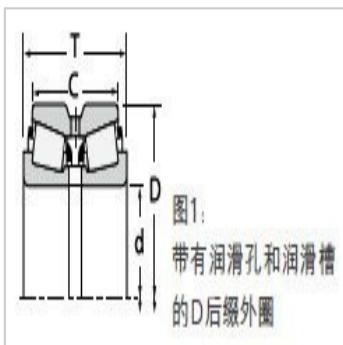


圆锥滚子轴承

d 76.200-85.026mm-495A493DCX1S-495A

参数信息:



尺寸,mm :

d :	76.200
D :	136.525
T :	69.850
B :	53.975

额定载荷,N :

动载 :	249000
系数e :	0.44
系数 :	1.52
系数 :	2.26
动载 :	37100
动载 :	28200
动载 :	64600
系数K :	1.31

轴承型号 :

内圈 :	495A
外圈 :	493DC
隔圈 :	X1S-495A

轴尺寸,mm :

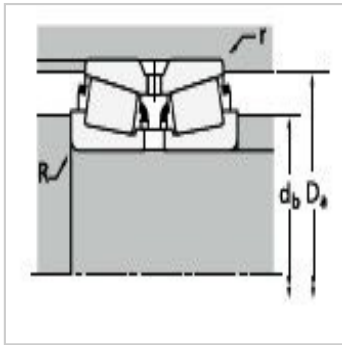
最大轴肩倒角半径 :	3.5
轴肩直径 :	92.0

轴承座尺寸,mm :

最大挡肩倒角半径 :	0.8
挡肩直径 :	130.0

销 :	
K :	12.4
K :	4.6

系数 :	
G :	105



G :	29.3
G :	0.1252
重量kg :	4.07

: