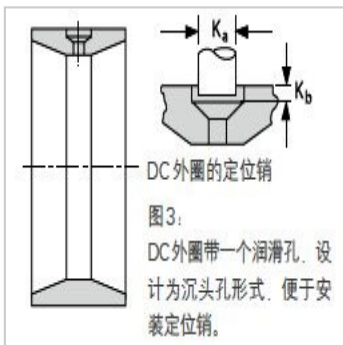
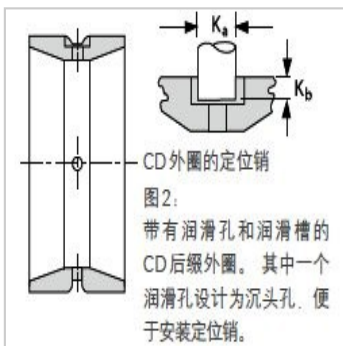
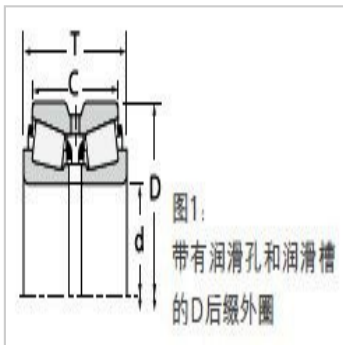


圆锥滚子轴承

d 76.200-85.026mm-755752DX2S-755

参数信息:



尺寸,mm :

d :	76.200
D :	161.925
T :	104.775
B :	85.725

额定载荷,N :

动载 :	528000
系数e :	0.34
系数 :	1.98
系数 :	2.95
动载 :	78500
动载 :	45900
动载 :	137000
系数K :	1.71

轴承型号 :

内圈 :	755
外圈 :	752D
隔圈 :	X2S-755

轴尺寸,mm :

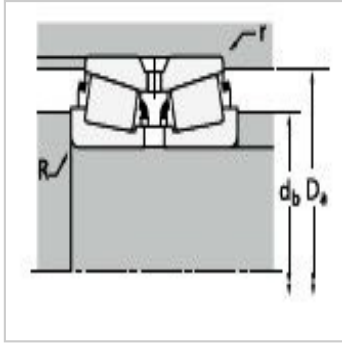
最大轴肩倒角半径 :	3.5
轴肩直径 :	95.0

轴承座尺寸,mm :

最大挡肩倒角半径 :	1.5
挡肩直径 :	150.0

销 :	
K :	
K :	

系数 :	
G :	177



G :	29.4
G :	0.0945
重量kg :	10.10

: