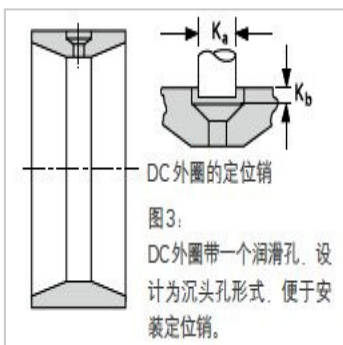
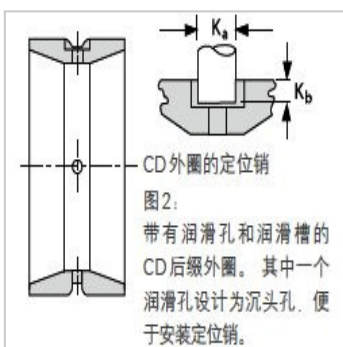
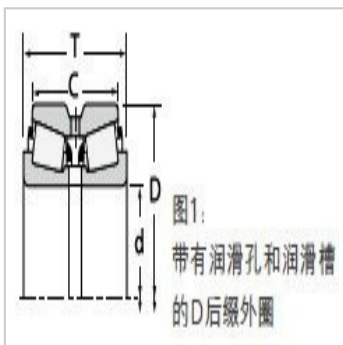


圆锥滚子轴承

d 76.200-85.026mm-575572DCX1S-575

参数信息:



尺寸,mm :

d :	76.200
D :	139.992
T :	82.550
B :	66.675

额定载荷,N :

动载 :	333000
系数e :	0.40
系数 :	1.67
系数 :	2.49
动载 :	49600
动载 :	34300
动载 :	86400
系数K :	1.45

轴承型号 :

内圈 :	575
外圈 :	572DC
隔圈 :	X1S-575

轴尺寸,mm :

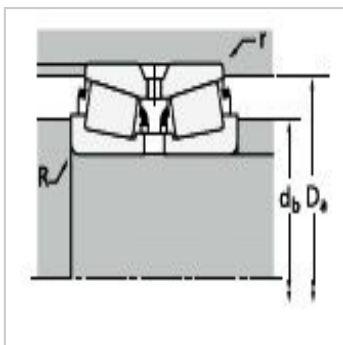
最大轴肩倒角半径 :	3.5
轴肩直径 :	92.0

轴承座尺寸,mm :

最大挡肩倒角半径 :	0.8
挡肩直径 :	133.0

销 :	
K :	15.7
K :	4.6

系数 :	
G :	126



G :	32
G :	0.1295
重量kg :	5.27

: