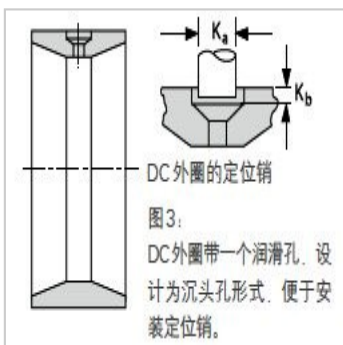
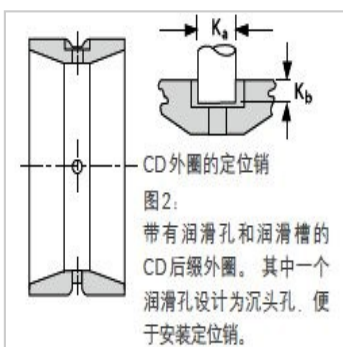
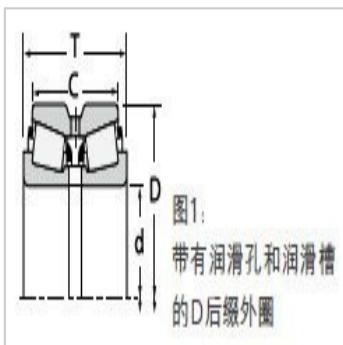


圆锥滚子轴承

d 76.200-85.026mm-659654DCX1S-659

参数信息:



尺寸,mm :

d :	76.200
D :	152.400
T :	95.250
B :	76.200

额定载荷,N :

动载 :	398000
系数e :	0.41
系数 :	1.65
系数 :	2.46
动载 :	59300
动载 :	41500
动载 :	103000
系数K :	1.43

轴承型号 :

内圈 :	659
外圈 :	654DC
隔圈 :	X1S-659

轴尺寸,mm :

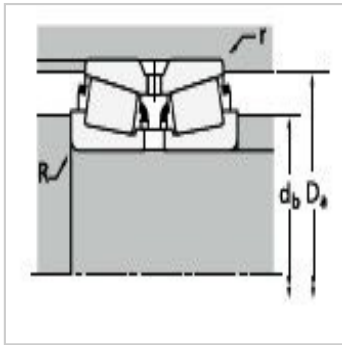
最大轴肩倒角半径 :	3.5
轴肩直径 :	93.0

轴承座尺寸,mm :

最大挡肩倒角半径 :	1.5
挡肩直径 :	141.0

销 :	
K :	17.3
K :	5.3

系数 :	
G :	137



G :	27.3
G :	0.0919
重量kg :	7.53

: