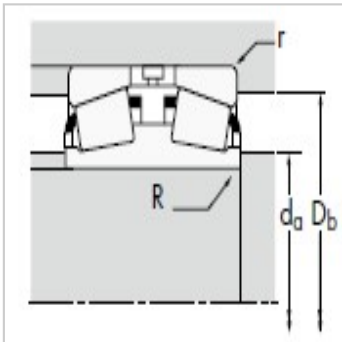
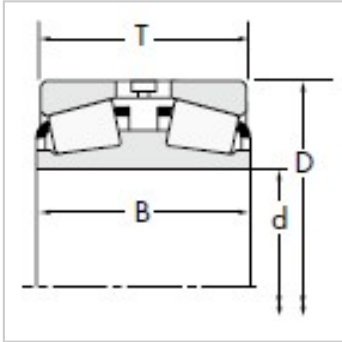


圆锥滚子轴承

d 203.200-938.212mm-96851D96140Y4S-96140

参数信息:



尺寸,mm :

d :	215.900
D :	355.600
T :	127.000
B :	130.175

额定载荷,N :

动载 :	1220000
系数e :	0.59
系数 :	1.14
系数 :	1.70
动载 :	182000
动载 :	184000
动载 :	317000
系数K :	0.99

轴承型号 :

内圈 :	96851D
外圈 :	96140
隔圈 :	Y4S-96140

轴尺寸,mm :

最大轴肩 :	6.4
轴肩直径 :	249.0

轴承座尺寸,mm :

最大轴承座 :	3.3
挡肩直径 :	318.0

系数 :

G :	1140
G :	160
G :	0.1626

重量kg : 50.93

: