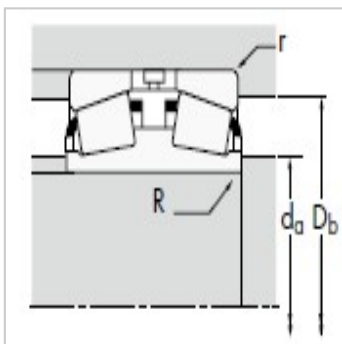
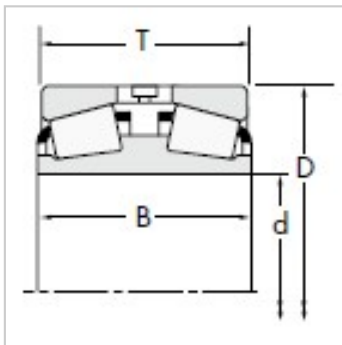


圆锥滚子轴承

d 203.200-938.212mm-EE130901D131400

参数信息:



尺寸,mm :

d :	228.600
D :	355.600
T :	120.650
B :	120.650

额定载荷,N :

动载 :	1360000
系数e :	0.33
系数 :	2.04
系数 :	3.04
动载 :	202000
动载 :	114000
动载 :	352000
系数K :	1.77

轴承型号 :

内圈 :	EE130901 D
外圈 :	131400
隔圈 :	

轴尺寸,mm :

最大轴肩 :	5.5
轴肩直径 :	255.0

轴承座尺寸,mm :

最大轴承座 :	1.5
挡肩直径 :	329.0

系数 :

G :	1160
G :	168
G :	0.1358

重量kg : 46.82

: