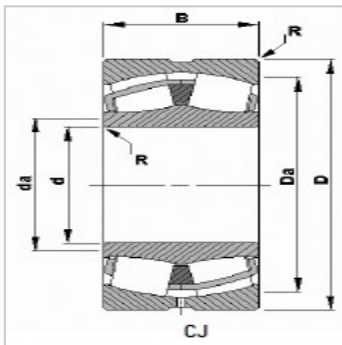


调心滚子轴承

d 630-950mm-240/710YMD



参数信息:

轴承编号 :	240/710YM D
--------	----------------

d :	710
-----	-----

D :	1030
-----	------

B :	315.0
-----	-------

R :	6.0
-----	-----

支撑直径 :

轴 :	779
-----	-----

轴承座 :	960
-------	-----

额定载荷 :

静态额定载荷 :	23400
----------	-------

动态额定载荷C :	9880
-----------	------

径向当量载荷系数动态 :

e :	0.27
-----	------

Y :	2.49
-----	------

Y :	3.71
-----	------

Y :	2.44
-----	------

C :	0.1582
-----	--------

极限速度 :

润滑脂 :	200
-------	-----

油 :	220
-----	-----

重量kg :	863
--------	-----