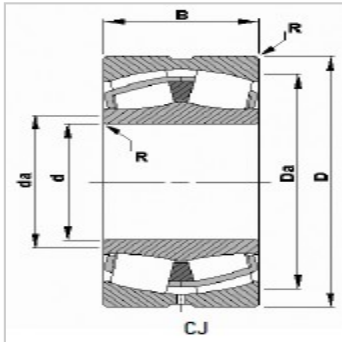


## 调心滚子轴承

d 630-950mm-230/670YMB



## 参数信息:

轴承编号 : 230/670YMB

d : 670

D : 980

B : 230.0

R : 6.0

支撑直径 :

轴 : 744

轴承座 : 911

额定载荷 :

静态额定载荷 : 16000

动态额定载荷C : 7230

径向当量载荷系数动态 :

e : 0.22

Y : 3.12

Y : 4.65

Y : 3.05

C : 0.1531

极限速度 :

润滑脂 : 310

油 : 350

重量kg : 579