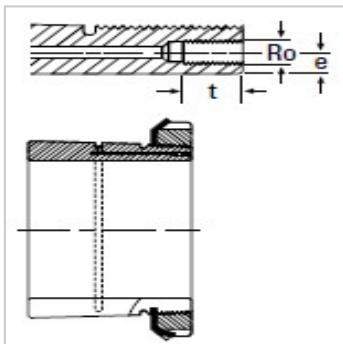
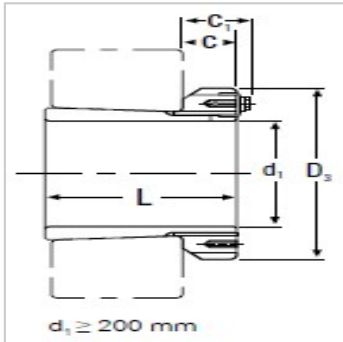
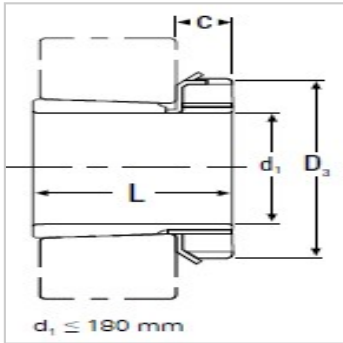


调心滚子轴承

OH32...H-OH3284H

参数信息:



液压紧定套：	OH3284H
dmm：	400
Lmm：	352
Dmm：	540
Cmm：	70
Cmm：	90
R：	M6
emm：	3.5
tmm：	7
锁紧螺母：	HM3184
锁紧垫圈：	MS3184
重量kg：	94.000