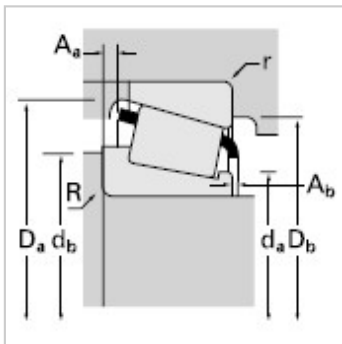
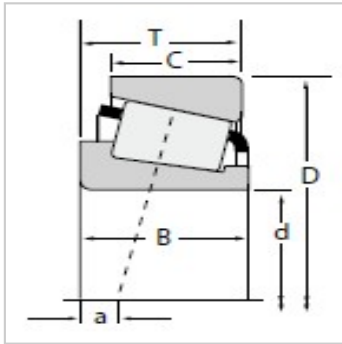


圆锥滚子轴承

d 190.500-215.900mm-EE420751421417

参数信息:



尺寸,mm :

d :	190.500
D :	360.000
T :	92.075

额定载荷,N :

动载 :	1080000
系数e :	0.40
系数Y :	1.49
动载 :	280000
动载 :	193000
系数K :	1.45
静载C :	1820000

轴承型号 :

内圈 :	EE420751
外圈 :	421417

轴承尺寸,mm :

B :	88.897
C :	63.500
a :	-15.5

轴尺寸,mm :

最大轴肩倒角半径 :	6.4
轴肩直径 :	218.0
轴肩直径 :	227.0

轴承座尺寸,mm :

最大挡肩倒角半径 :	3.3
挡肩直径 :	334.5
挡肩直径 :	327.0

保持架 :

A :	19.10
-----	-------

A :	2.40
系数 :	
G :	1150
G :	128
G :	0.1450
重量kg :	38.26

: