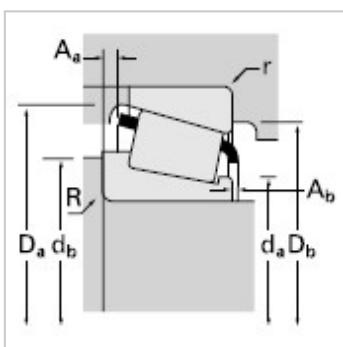
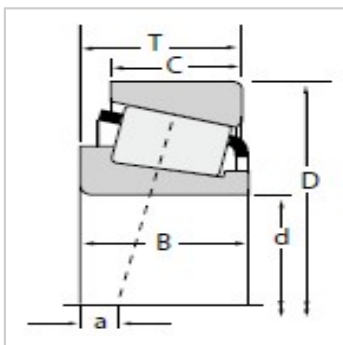


## 圆锥滚子轴承

d 190.500-215.900mm-LM739749LM739719

## 参数信息:



## 尺寸,mm :

d :	196.850
D :	266.700
T :	39.688

## 额定载荷,N :

动载 :	295000
系数e :	0.45
系数Y :	1.34
动载 :	76400
动载 :	58400
系数K :	1.31
静载C :	718000

## 轴承型号 :

内圈 :	LM739749
外圈 :	LM739719

## 轴承尺寸,mm :

B :	39.688
C :	30.162
a :	11.4

## 轴尺寸,mm :

最大轴肩倒角半径 :	3.5
轴肩直径 :	206.0
轴肩直径 :	213.0

## 轴承座尺寸,mm :

最大挡肩倒角半径 :	3.3
挡肩直径 :	252.0
挡肩直径 :	243.0

## 保持架 :

A :	3.40
-----	------

A :	2.10
系数 :	
G :	762
G :	232
G :	0.1296
重量kg :	6.16

: