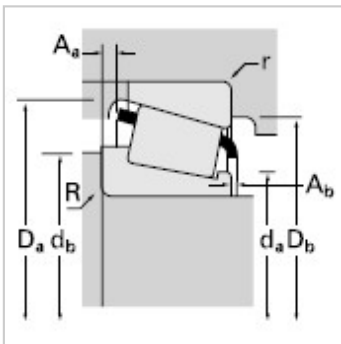
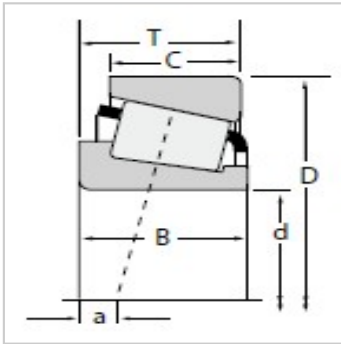


圆锥滚子轴承

d 150.000-170.000mm-JL730646|JL730612

参数信息:



尺寸,mm :

d :	150.000
D :	205.000
T :	28.580

额定载荷,N :

动载 :	179000
系数e :	0.46
系数Y :	1.31
动载 :	46500
动载 :	36500
系数K :	1.27
静载C :	339000

轴承型号 :

内圈 :	JL730646
外圈 :	JL730612

轴承尺寸,mm :

B :	28.575
C :	21.438
a :	11.4

轴尺寸,mm :

最大轴肩倒角半径 :	3.3
轴肩直径 :	158.0
轴肩直径 :	164.0

轴承座尺寸,mm :

最大挡肩倒角半径 :	3.3
挡肩直径 :	198.0
挡肩直径 :	190.0

保持架 :

A :	2.40
-----	------

A :	1.40
系数 :	
G :	295
G :	103
G :	0.1763
重量kg :	2.61

: