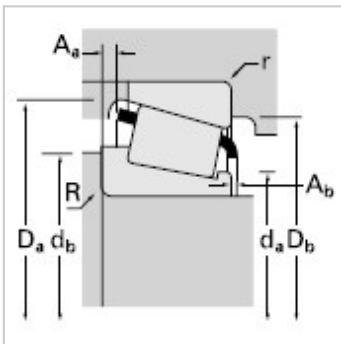
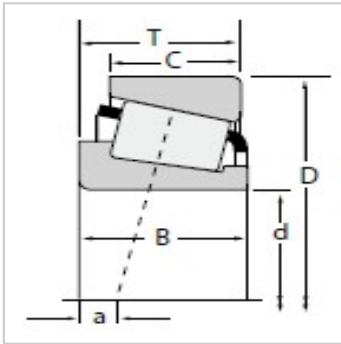


圆锥滚子轴承

d 150.000-170.000mm-9960099098X

参数信息:



尺寸,mm :

d :	152.400
D :	250.000
T :	66.675

额定载荷,N :

动载 :	611000
系数e :	0.41
系数Y :	1.47
动载 :	158000
动载 :	110000
系数K :	1.43
静载C :	1030000

轴承型号 :

内圈 :	99600
外圈 :	99098X

轴承尺寸,mm :

B :	66.675
C :	47.625
a :	-12.2

轴尺寸,mm :

最大轴肩倒角半径 :	7.0
轴肩直径 :	169.5
轴肩直径 :	181.0

轴承座尺寸,mm :

最大挡肩倒角半径 :	3.3
挡肩直径 :	238.0
挡肩直径 :	226.0

保持架 :

A :	9.70
-----	------

A :	3.50
系数 :	
G :	556
G :	66.7
G :	0.1459
重量kg :	11.85

: