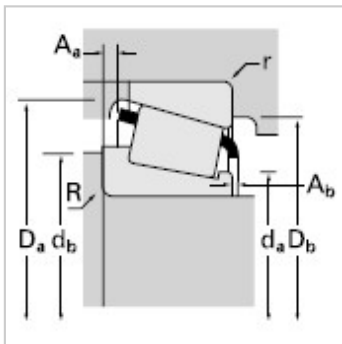
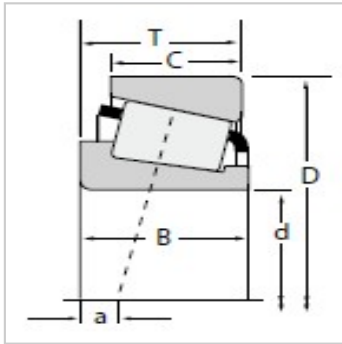


圆锥滚子轴承

d 150.000-170.000mm-8159381962

参数信息:



尺寸,mm :

d :	150.812
D :	244.475
T :	47.625

额定载荷,N :

动载 :	372000
系数e :	0.35
系数Y :	1.71
动载 :	96400
动载 :	58100
系数K :	1.66
静载C :	595000

轴承型号 :

内圈 :	81593
外圈 :	81962

轴承尺寸,mm :

B :	50.005
C :	33.338
a :	-5.3

轴尺寸,mm :

最大轴肩倒角半径 :	3.5
轴肩直径 :	164.0
轴肩直径 :	169.0

轴承座尺寸,mm :

最大挡肩倒角半径 :	3.3
挡肩直径 :	229.0
挡肩直径 :	225.0

保持架 :

A :	8.30
-----	------

A :	-0.10
系数 :	
G :	413
G :	98.4
G :	0.1250
重量kg :	7.80

: