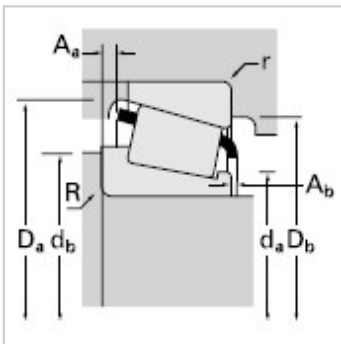
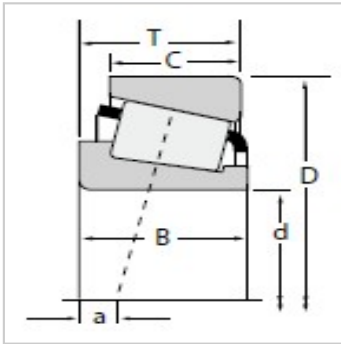


圆锥滚子轴承

d 150.000-170.000mm-L630349L630310

参数信息:



尺寸,mm :

d :	152.400
D :	192.088
T :	25.000

额定载荷,N :

动载 :	132000
系数e :	0.42
系数Y :	1.44
动载 :	34200
动载 :	24400
系数K :	1.40
静载C :	277000

轴承型号 :

内圈 :	L630349
外圈 :	L630310

轴承尺寸,mm :

B :	24.000
C :	19.000
a :	10.2

轴尺寸,mm :

最大轴肩倒角半径 :	2.0
轴肩直径 :	158.0
轴肩直径 :	162.0

轴承座尺寸,mm :

最大挡肩倒角半径 :	2.0
挡肩直径 :	187.0
挡肩直径 :	183.0

保持架 :

A :	1.90
-----	------

A :	2.50
系数 :	
G :	293
G :	164
G :	0.1698
重量kg :	1.56

: