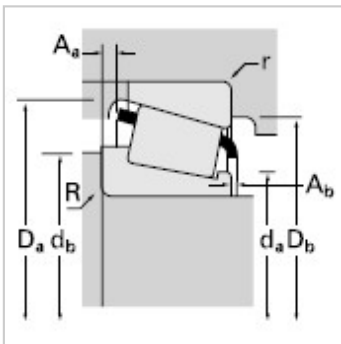
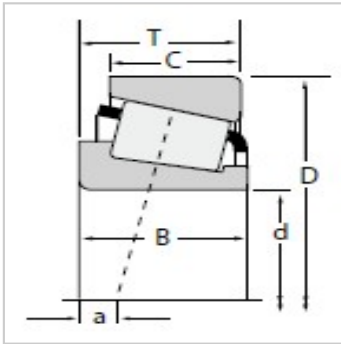


圆锥滚子轴承

d 150.000-170.000mm-LM330448LM330410

参数信息:



尺寸,mm :

d :	152.400
D :	203.200
T :	41.275

额定载荷,N :

动载 :	262000
系数e :	0.35
系数Y :	1.73
动载 :	68000
动载 :	40400
系数K :	1.68
静载C :	556000

轴承型号 :

内圈 :	LM330448
外圈 :	LM330410

轴承尺寸,mm :

B :	41.275
C :	34.925
a :	-1.8

轴尺寸,mm :

最大轴肩倒角半径 :	3.3
轴肩直径 :	162.0
轴肩直径 :	166.0

轴承座尺寸,mm :

最大挡肩倒角半径 :	3.3
挡肩直径 :	197.0
挡肩直径 :	189.0

保持架 :

A :	2.90
-----	------

A :	0.90
系数 :	
G :	456
G :	135
G :	0.1289
重量kg :	3.51

: