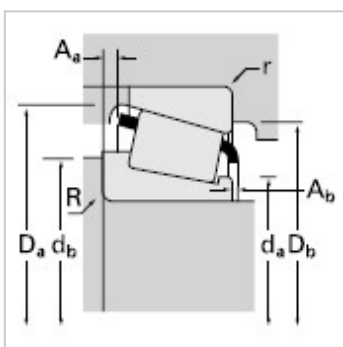
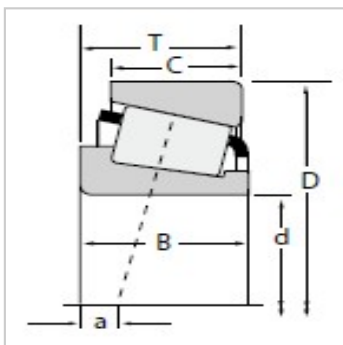


圆锥滚子轴承

d 49.975-50.800mm-5519655437

参数信息:



尺寸,mm :

d :	49.975
D :	111.125
T :	30.162

额定载荷,N :

动载 :	98500
系数e :	0.88
系数Y :	0.68
动载 :	25500
动载 :	38600
系数K :	0.66
静载C :	119000

轴承型号 :

内圈 :	55196
外圈 :	55437

轴承尺寸,mm :

B :	26.909
C :	20.638
a :	7.1

轴尺寸,mm :

最大轴肩倒角半径 :	3.5
轴肩直径 :	64.0
轴肩直径 :	71.0

轴承座尺寸,mm :

最大挡肩倒角半径 :	3.3
挡肩直径 :	105.0
挡肩直径 :	92.0

保持架 :

A :	4.80
-----	------

A :	3.20
-----	------

系数 :

G :	36.8
-----	------

G :	13.2
-----	------

C :	0.1085
-----	--------

重量kg :	1.27
--------	------

: