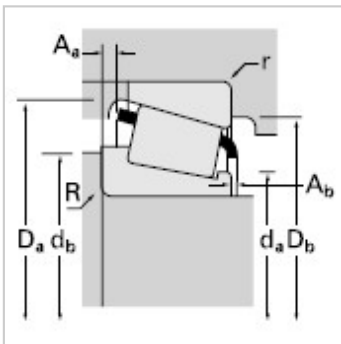
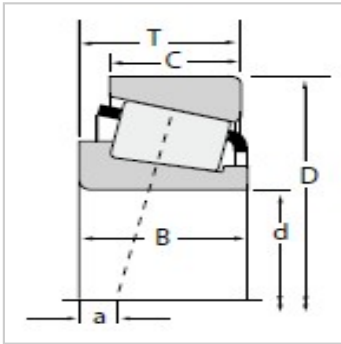


圆锥滚子轴承

d 49.975-50.800mm-LM104947A|JLM104910

参数信息:



尺寸,mm :

d :	49.987
D :	82.000
T :	21.976

额定载荷,N :

动载 :	75200
系数e :	0.31
系数Y :	1.97
动载 :	19500
动载 :	10200
系数K :	1.91
静载C :	104000

轴承型号 :

内圈 :	LM104947 A
外圈 :	JLM10491 0

轴承尺寸,mm :

B :	22.225
C :	17.000
a :	-5.8

轴尺寸,mm :

最大轴肩倒角半径 :	0.5
轴肩直径 :	55.0
轴肩直径 :	55.0

轴承座尺寸,mm :

最大挡肩倒角半径 :	0.5
挡肩直径 :	78.0
挡肩直径 :	76.0

保持架 :

A :	1.20
A :	2.00
系数 :	
G :	38.8
G :	23.2
C :	0.0801
重量kg :	0.44

: