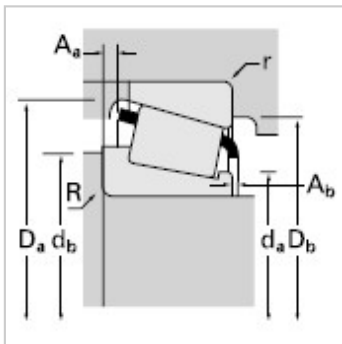
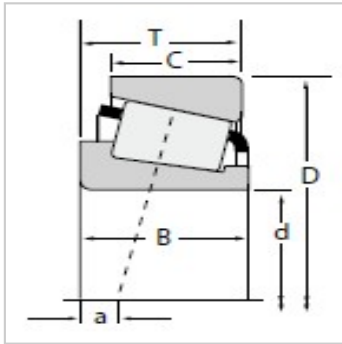


圆锥滚子轴承

d 49.975-50.800mm-**HH506349|HH506311**

参数信息:



尺寸,mm :

d :	49.987
D :	114.300
T :	44.450

额定载荷,N :

动载 :	228000
系数e :	0.40
系数Y :	1.49
动载 :	59000
动载 :	40600
系数K :	1.45
静载C :	290000

轴承型号 :

内圈 :	HH50634 9
外圈 :	HH50631 1

轴承尺寸,mm :

B :	44.450
C :	36.068
a :	-13.5

轴尺寸,mm :

最大轴肩倒角半径 :	3.5
轴肩直径 :	61.0
轴肩直径 :	72.0

轴承座尺寸,mm :

最大挡肩倒角半径 :	0.8
挡肩直径 :	107.0
挡肩直径 :	99.0

保持架 :

A :	2.70
-----	------

A :	3.20
-----	------

系数 :

G :	72
-----	----

G :	15.6
-----	------

C :	0.1078
-----	--------

重量kg :	2.25
--------	------

: