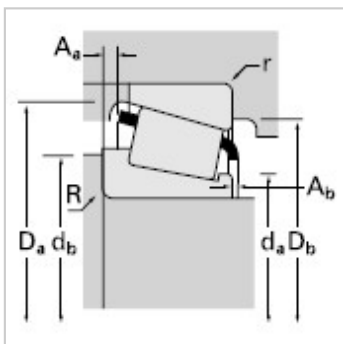
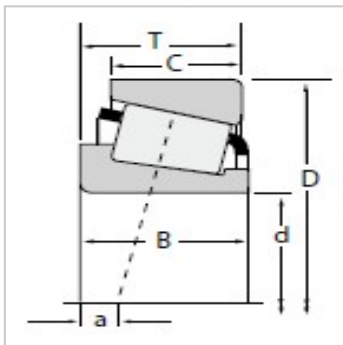


圆锥滚子轴承

d 31.750-33.338mm-HM88644HM88611AS

参数信息:



尺寸,mm :

d :	31.750
D :	72.626
T :	25.400

额定载荷,N :

动载 :	71100
系数e :	0.55
系数Y :	1.10
动载 :	18400
动载 :	17200
系数K :	1.07
静载C :	94200

轴承型号 :

内圈 :	HM88644
外圈 :	HM88611 AS

轴承尺寸,mm :

B :	25.400
C :	19.842
a :	-4.6

轴尺寸,mm :

最大轴肩倒角半径 :	1.5
轴肩直径 :	42.5
轴肩直径 :	44.5

轴承座尺寸,mm :

最大挡肩倒角半径 :	3.3
挡肩直径 :	69.0
挡肩直径 :	59.0

保持架 :

A :	1.70
-----	------

A :	1.70
系数 :	
G :	23.4
G :	10.9
G :	0.0822
重量kg :	0.53

: