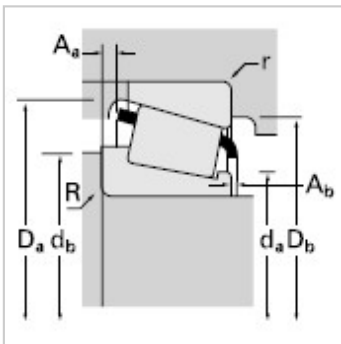
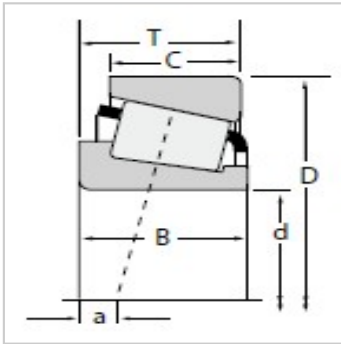


圆锥滚子轴承

d 25.987-28.575mm-15103|15245

参数信息:



尺寸,mm :

d :	26.157
D :	62.000
T :	19.050

额定载荷,N :

动载 :	46800
系数e :	0.35
系数Y :	1.71
动载 :	12100
动载 :	7280
系数K :	1.67
静载C :	53900

轴承型号 :

内圈 :	15103
外圈 :	15245

轴承尺寸,mm :

B :	20.638
C :	14.288
a :	-5.8

轴尺寸,mm :

最大轴肩倒角半径 :	0.8
轴肩直径 :	32.5
轴肩直径 :	33.0

轴承座尺寸,mm :

最大挡肩倒角半径 :	1.3
挡肩直径 :	58.0
挡肩直径 :	55.0

保持架 :

A :	1.20
-----	------

A :	1.00
系数 :	
G :	14.6
G :	7.58
C :	0.0606
重量kg :	0.29

: