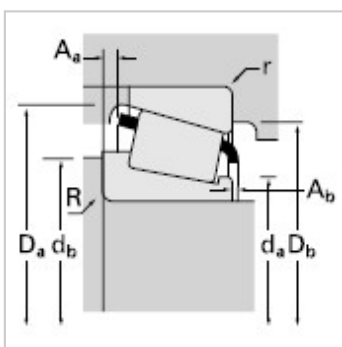
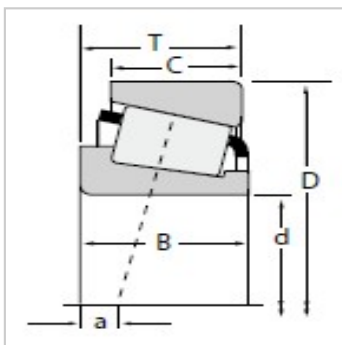


圆锥滚子轴承

d 25.987-28.575mm-L44649L44610

参数信息:



尺寸,mm :

d : 26.987

D : 50.292

T : 14.224

额定载荷,N :

动载 : 27800

系数e : 0.37

系数Y : 1.60

动载 : 7210

动载 : 4620

系数K : 1.56

静载C : 32900

轴承型号 :

内圈 : L44649

外圈 : L44610

轴承尺寸,mm :

B : 14.732

C : 10.668

a : -3.3

轴尺寸,mm :

最大轴肩倒角半径 : 3.5

轴肩直径 : 31.0

轴肩直径 : 37.5

轴承座尺寸,mm :

最大挡肩倒角半径 : 1.3

挡肩直径 : 47.0

挡肩直径 : 44.5

保持架 :

A : 0.80

A :	0.60
系数 :	
G :	8.9
G :	8.93
C :	0.0526
重量kg :	0.12

: