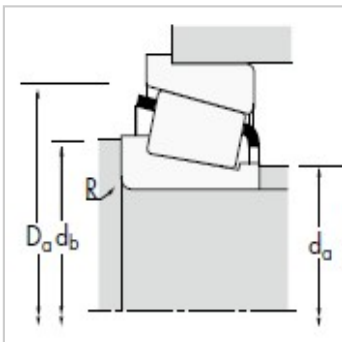
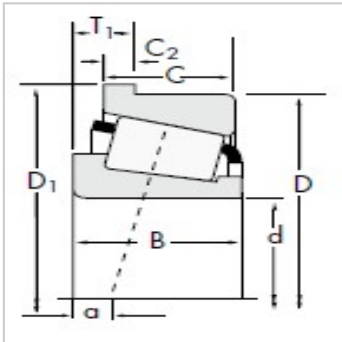


圆锥滚子轴承

d 101.600-152.400mm-941932-B

参数信息:



尺寸,mm :

d :	101.600
D :	212.725
T :	23.812

额定载荷,N :

动载 :	530000
系数e :	0.33
系数Y :	1.84
动载 :	137000
动载 :	76600
系数K :	1.79
静载 :	786000

轴承型号 :

内圈 :	941
外圈 :	932-B

轴承尺寸,mm :

B :	66.675
C :	53.975
a :	-19.8
D :	223.736
C :	11.112

轴尺寸,mm :

最大轴肩倒角半径 :	7.0
轴肩直径 :	117.0
轴肩直径 :	130.0
挡肩直径 :	199.0

系数 :

G :	339
G :	39.7

G :	0.1153
重量kg :	11.31

: